



SHINING 3D

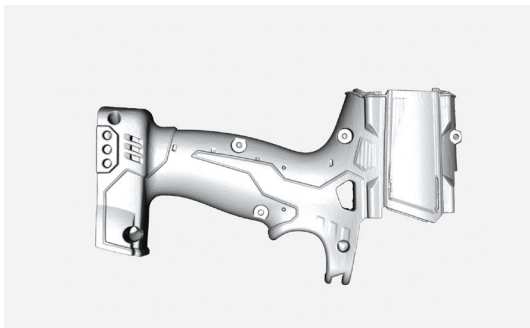
FOR MORE SHINING IDEAS

EINSCAN-SE/SP V2

НАСТОЛЬНЫЙ 3D СКАНЕР



МАКСИМУМ ВОЗМОЖНОСТЕЙ СКАНИРОВАНИЯ НА ВАШЕМ РАБОЧЕМ СТОЛЕ



ОСОБЕННОСТИ

Широкий диапазон сканирования от маленького до большого

В зависимости от размера объекта сканирование может выполняться с помощью поворотного стола для автоматического сканирования или штатива для ручного сканирования.

Простота эксплуатации, удобство использования и быстрое сканирование

Сканирование в один клик
Автоматическая калибровка без жесткой настройки

Высокая детализация

Высокодетализированное репродуцирование отображаемых данных

Сканирование в цвете

Простая реконструкция 3D модели физических объектов с цветовой текстурой

Совместим с 3D принтерами

Автоматическое формирование герметичных 3D данных для 3D печати

Безопасно при использовании

Видимый белый свет, безопасно для глаза

EinScan-SE/ SE V2

Идеальный для образования и частных пользователей

- Простое 3D сканирование для нетехнических пользователей
- Широкий диапазон сканирования от маленького до большого
- Простота в эксплуатации и экономичность

EinScan-SP/ SP V2

Экспертный выбор с улучшенным опытом

- Точная калибровка простым способом, обеспечивающая высокую точность более 0,05 мм
- Быстрое сканирование
- Множество режимов выравнивания
- Обеспечивает 3D моделирование с высоким разрешением доступным для профессиональных пользователей

| Модель | EinScan-SE | EinScan-SE V2 | EinScan-SP | EinScan-SP V2 |
|--|------------------|------------------|-----------------|------------------|
| Скорость сканирования (один снимок) | <8 сек | <1сек | <4сек | <1сек |
| Скорость сканирования (одного круга стола) | <2мин | <45сек | <1мин | <45сек |
| Режим выравнивания | | | | |
| Ручное | √ | √ | √ | √ |
| Геометрия | √ | √ | √ | √ |
| Поворотный стол | √ | √ | √ | √ |
| Маркеры на поворотном столе | × | × | √ | √ |
| Маркер | × | × | √ | √ |

ПРИМЕНЕНИЯ



Образование

Основное общее образование, профессиональное обучение, институт и университет



Дизайн и искусство

Качественный 3D-дизайн, применения для 3D печати, обратный инжиниринг



Цифровизация промышленности

Анимация, компьютерная графика, VR&AR



Архивирование и обмен

3D цифровое архивирование, обмен данными

ТЕХНИЧЕСКИЕ ХАРАКТЕРИСТИКИ

EINSCAN-SE/ SE V2

| Модель | EinScan-SE | EinScan-SE V2 |
|--|---|--|
| Режим сканирования | Fixed Scan(с поворотным столом), Fixed Scan(без поворотного стола) | |
| Режим выравнивания | Геометрия, Ручное | |
| Точность сканирования | ≤0,1 мм (один снимок) | |
| Мин. объем сканирования | 30 × 30 × 30мм | |
| Макс. Объем сканирования | Без поворотного стола: 700 × 700 × 700 мм, с поворотным столом: 200 × 200 × 200 мм | |
| Диапазон одного сканирования | 200 × 150 мм | |
| Скорость сканирования одного снимка | < 4 сек | < 1 сек |
| Скорость сканирования одного круга стола | < 1 мин | < 45 сек |
| Расстояние между точками | 0,17 ~ 0,2 мм | |
| Захват текстур | Да | |
| Формат файлов | OBJ, STL, ASC, PLY, 3MF | |
| Разрешение камеры | 1,3 мп | |
| Источник света | Белый LED | |
| Рабочая дистанция | 290 ~ 480 мм | |
| Источник питания | 12V, 3.33A, 40W | |
| Рекомендуемые системные требования | OS: Win7, 8, 10 (64bit) CPU: Intel Dual Core i5 or higher; RAM: > 8GB Graphics Card: Nvidia GTX660 or higher; Video Memory: > 1GB USB Port: 2.0/ 3.0 | OS: Win7, 8, 10 (64bit) CPU: Intel Dual Core i5 or higher; RAM: > 16GB Graphics Card: Nvidia GTX660 or higher; Video Memory: > 2GB USB Port: 2.0/ 3.0 |
| Габариты | 570 × 210 × 210 мм | |
| Размер упаковки | 640 × 410 × 230 мм | |
| Вес | 4,2 кг | |
| Сертификации | CE, FCC, ROHS, WEEE | |
| Калибровочная Панель | Пластиковая калибровочная панель | |
| Загруженность поворотного стола | 5 кг | |

*Shining 3D оставляет за собой право вносить любые изменения в спецификации и изображения.

TECHNICAL SPECIFICATIONS

EINSCAN-SP/ SP V2

| Модель | EinScan-SP | EinScan-SP V2 |
|--|---|---------------|
| Режим сканирования | Fixed Scan(с поворотным столом); Fixed Scan(без поворотного стола) | |
| Режим выравнивания | Маркеры, геометрия, ручное; Маркеры, геометрия, ручное, маркеры на поворотном столе | |
| Точность сканирования | ≤0,05 мм (один снимок) | |
| Мин. размер сканирования | 30 × 30 × 30 мм | |
| Макс. размер сканирования | Fixed Scan: 1200 × 1200 × 1200 мм Turntable: 200 × 200 × 200 мм | |
| Диапазон одного сканирования | 200 × 150 мм | |
| Скорость сканирования одного снимка | <4 сек | <1сек |
| Скорость сканирования одного круга стола | <1 мин | <45сек |
| Расстояние между точками | 0,17 ~ 0,2 мм | |
| Захват текстур | Да | |
| Формат файлов | OBJ, STL, ASC, PLY, 3MF | |
| Разрешение камеры | 1,3 мп | |
| Источник света | Белый свет | |
| Рабочая дистанция | 290 ~ 480 мм | |
| Источник питания | 12V, 3.33A, 40W | |
| Рекомендуемые системные требования | OS: Win7, 8, 10 (64bit) CPU: Intel Dual Core i5 or higher; RAM: > 16GB Graphics Card: Nvidia GTX660 or higher; Video Memory: >2GB USB Port: 2.0/ 3.0 | |
| Габариты | 570 × 210 × 210 мм | |
| Размер упаковки | 640mm × 410mm × 230mm | |
| Вес(без упаковки) | 2,5 кг | |
| Сертификат | CE, FCC, ROHS, WEEE | |
| Калибровочная панель | HD | |
| Поворотный стол | Поворотный стол с маркерами | |
| Загруженность поворотного стола | 5 кг | |
| Приложение | Tripods; Software for Solid Edge SHINING 3D Edition | |

*Shining 3D оставляет за собой право вносить любые изменения в спецификации и изображения.

EinScan SE/ SP V2-RU 20220922-V0.2